

Zonneboiler

Comfort System



Zonneboiler Comfort System

- Perfecte ketel-zonneboiler combinatie
- Veelzijdig en eenvoudig te plaatsen

Zonneboiler

Comfort System

Het Remeha Zonneboiler Comfort System

Het Remeha Zonneboiler Comfort Systeem biedt in alle opzichten een complete oplossing. Het omvat de Zenta zonnecollector en zonneboiler, een energiezuinige Calenta, Avanta of Quinta HR-combiketel en een iSense of Celcia kamerthermostaat/regelaar. Al deze onderdelen zijn met zorg geselecteerd en perfect op elkaar afgestemd. Systeemleveringen, waarbij ketel, zonneboiler, aansluitset en regelaar als compleet pakket worden geleverd, garanderen een perfecte afstemming van de verschillende producten. Voor de installateur heeft dit als voordeel, dat hij zekerheid heeft over de goede samenwerking tussen ketel, zonneboiler en regelaar en niet zelf voor een technische afstemming hoeft te zorgen. Ook niet onbelangrijk is dat de systeemverantwoordelijkheid duidelijk bij die ene leverancier ligt.

Combinaties

De componenten van het Zonneboiler Comfort Systeem zijn:

- de Remeha Calenta 28c of 40c, Remeha Avanta 28c of 35c, of de Remeha Quinta 28c of 35c, HR combi-wandtoestellen met uitstekende prestaties en een perfecte besturing.
- de Remeha Zenta zonneboiler voor warm tapwater.
- de Remeha Celcia 15, de Remeha Celcia 20 of de Remeha iSense: een uitgekende, modulerende, digitale klokthermostaat én weersafhankelijke regelaar.



De feiten in 't kort

- Eenvoudige installatie.
- Optimaal tapcomfort.
- Laag elektriciteitsverbruik door 'Low Flow' systeem.
- Eenvoudig in te zetten voor een verlaging van de EPC.
- Plaatsing in zowel schuin dak als op plat dak is mogelijk.
- Keuze bij platdak uitvoering op ballast of voetplaten.
- Terugloopvat is geïntegreerd met het opslagvat, dus minder onderdelen en montagetijd.
- Compacte vormgeving.
- Beveiligingen, waaronder het expansievat, zijn een integraal onderdeel van het werkingsprincipe, dus geen extra onderdelen.
- I.v.m. hygiënische overwegingen een minimale sanitaire voorraad, slechts 5 liter.
- Door het ontwerp van de warmtewisselaar is de sanitaire doorstroming gegarandeerd, geen dode hoeken.
- Opbrengst bepaald volgens standaard DST-test (TNO).
- Aanduiding van hoeveelheid warm water door weergave op de display.
- Eenvoudige inbedrijfstelling.

Voordelen

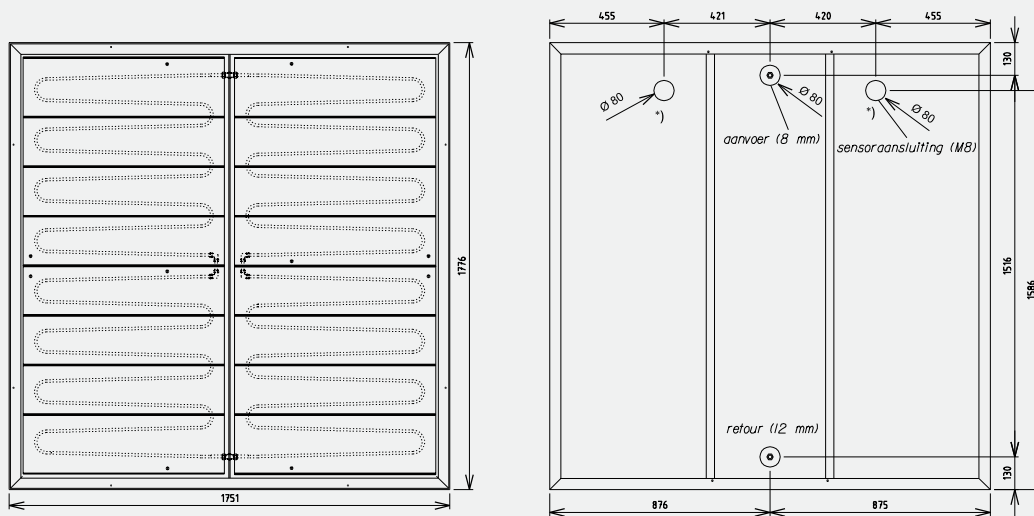
De voordelen van het Remeha Zonneboiler Comfort Systeem laten zich als volgt samenvatten:

- Uitstekende samenwerking tussen ketel en regelaar.
- Perfecte afstemming tussen ketel en zonneboiler.
- Aansluitset t.b.v. montage wordt compleet meegeleverd.
- Eén leverancier, dus één aanspreekpunt bij vragen.
- Maatwerkoplossing voor elke situatie.
- Veelzijdig te plaatsen.
- Geen antivries nodig, servicevriendelijk.
- Efficiënte buffer door gelaagde warmteopbouw.

Slimme regelaar

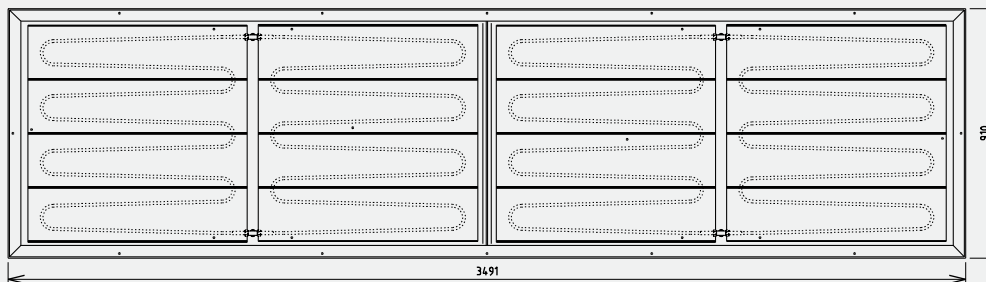
De Remeha iSense of de Remeha Celcia 20 kunnen, al of niet, in combinatie met een uitbreidingsmodule tevens de temperatuur van het water in de zonneboiler weergeven. Als de Zenta zonneboiler warm genoeg is, wordt het tapwatergedeelte van de ketel uitgeschakeld.

De collectoren van de Remeha Zenta

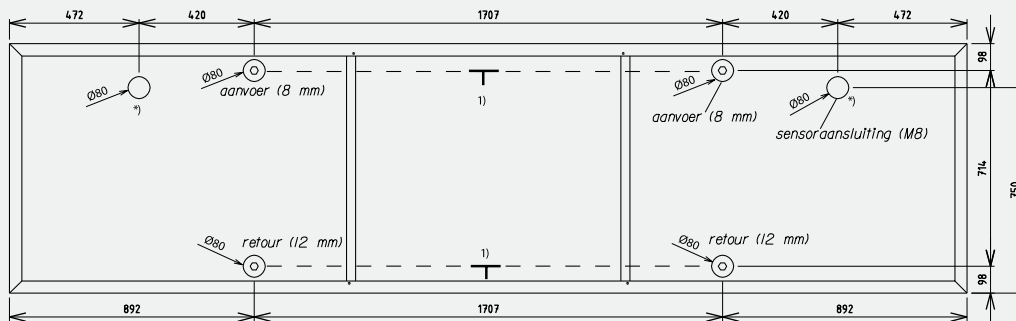


Oppervlakte 2,75 m², verticaal

VOORAANZICHT



ACHTERAANZICHT



Oppervlakte 2,75 m², horizontaal

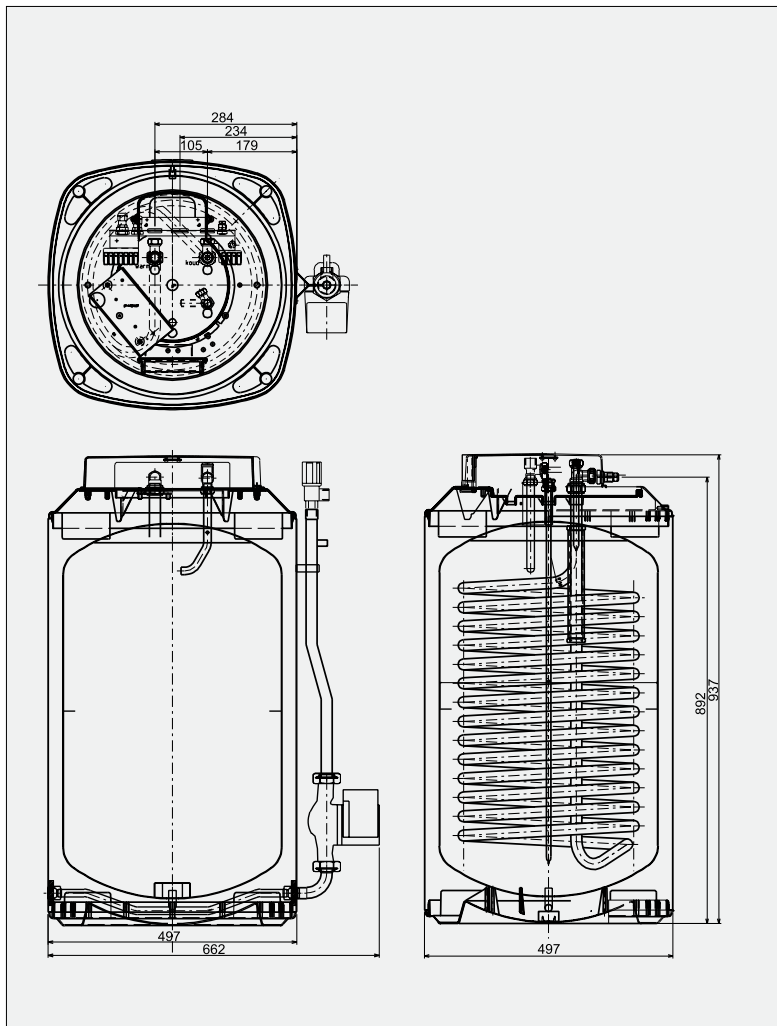
- 1) onderdaks aansluiten met T-koppelingen
- *) sensoraansluiting naar keuze links of rechts

Remeha Zonneboiler Comfort System (ZCS)

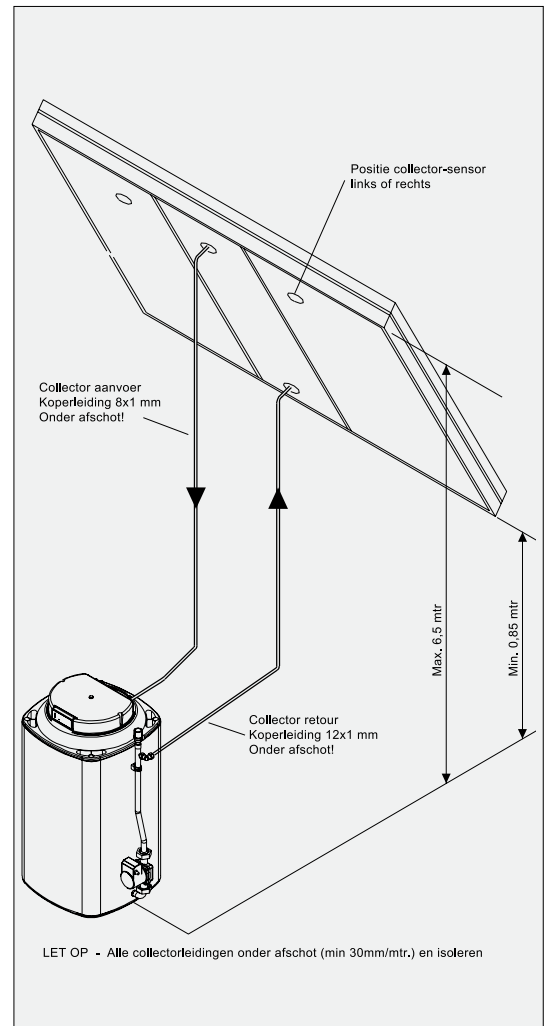
Systeem	Verwarming	Warm water	Thermostaat	Prestaties				
				Max. vermogen verwarming (50/30°C)	Comfort douche	Comfort bad	Gelijktijdig tappen 2 punten	Energiebesparing
Zonneboiler CS AvCW4	Avanta 28c	Zenta en combi-ketel	iSense/Celcia 15/20	26,7 kW	■ (■)*	■ (■)*	■ (■)*	■ (■)
Zonneboiler CS AvCW5	Avanta 35c	Zenta en combi-ketel	iSense/Celcia 15/20	31,2 kW	■ (■)*	■ (■)*	■ (■)*	■ (■)
Zonneboiler CS QCW4	Quinta 28c	Zenta en combi-ketel	iSense/Celcia 15/20	23,9 kW	■ (■)*	■ (■)*	■ (■)*	■ (■)
Zonneboiler CS QCW5	Quinta 35c	Zenta en combi-ketel	iSense/Celcia 15/20	30,1 kW	■ (■)*	■ (■)*	■ (■)*	■ (■)
Zonneboiler CS CaCW4	Calenta 28c	Zenta en combi-ketel	iSense/Celcia 15/20	25,5 kW	■ (■)*	■ (■)*	■ (■)*	■ (■)
Zonneboiler CS CaCW5	Calenta 40c	Zenta en combi-ketel	iSense/Celcia 15/20	35,9 kW	■ (■)*	■ (■)*	■ (■)*	■ (■)

* Gegevens tussen haakjes: afhankelijk van temperatuur van zonneboiler

Het opslagvat



Montage in standaard situatie



Installatie

Het Remeha Zonneboiler Comfort Systeem wordt compleet geleverd.
Daarnaast is voor de installatie het volgende standaard materiaal nodig:

- Leiding koper 8 x 1 mm
- Leiding koper 12 x 1 mm
- Leiding koper 15 x 1 mm
- Passend isolatiemateriaal bestand tegen de hoge temperaturen (180°C)
- Verlengkabel voor de collectorsensor (2-aderig, onafgeschermd)
- Inlaatcombinatie

Meer informatie

Meer informatie over de overige componenten van het Remeha Zonneboiler Comfort Systeem vindt u in de afzonderlijke product datablinden Calenta, Avanta CW3/4/5, Quinta 25/30-28/35, iSense en Celcia 15/20.



Technische gegevens

Opslagtank		
Inhoud collectorwater en leegloopruimteelas	liter	100
Gewicht (excl. waterinhoud)	kg	43
Collectorvloeistof		Drinkwater, evt. met een ATA
Materiaal		Staal
Isolatiemateriaal		PU schuim (CFK-vrij)
Type warmtewisselaar		Tapspiraal
Inhoud warmtewisselaar	liter	5
Materiaal warmtewisselaar		Koper
Collectorpomp		
Type		Wilo RS 25/7
Opgenomen vermogen max.	W	90
modulerend vermogen	W	25
Max. opvoerhoogte pomp vanaf vloerniveau	m	6,5
Maximale werkdruk	bar	3
Zonnecollector		
Collectoroppervlakte	m ²	2,75
Gewicht (excl. waterinhoud)	kg	55
Opbrengst volgens DST verklaring	GJ/jaar	3,3 (2002-DEG-R007)
Simulatieopbrengst, bij NEN 5128 klasse 2	GJ/jaar	3,9
Aansluiting collector aanvoer / retour	mm	Ø 8 / Ø 12
Absorber coating en materiaal		Zwart chroom op koper ($\alpha = 0,96 / \epsilon = 0,12$)
Afdekking		IJzervrij, gehard glas
Omkastings		Zwart geanodiseerd aluminium

Componenten Zonneboiler Comfort System

De belangrijkste eigenschappen van de componenten van het Remeha Zonneboiler Comfort Systeem (naast de in dit product datablad genoemde eigenschappen van de Zenta zonneboilers) zijn:

Calenta 28c en Calenta 40c:

Hoog rendement gastoestel (HR107) met een vermogen tot 25,5 kW, resp. 35,9 kW (50/30°C) met een modulerende belastingsregeling en modulerende pomp. Dankzij een z.g. 'booster'-functie wordt een verhoogd warmwatercomfort verkregen: CW4, resp. CW5. De Calenta 28c levert 8,2 l/min. warmwater van 60°C (13,7 l/min. van 40°C). De Calenta 40c levert maar liefst 11,1 l/min. warmwater van 60°C (19,5 l/min. van 40°C).

Quinta 28c en Quinta 35c:

Hoog rendement gastoestel (HR107) met een vermogen tot 23,9 kW, resp. 30,1 kW (50/30°C), met een modulerende belastingsregeling. Dankzij een z.g. 'booster'-functie wordt een verhoogd warmwatercomfort verkregen: CW4, resp. CW5. De Quinta 28c levert 8 l/min. warmwater van 60°C (13 l/min. van 40°C). De Quinta 35c levert 10 l/min. warmwater van 60°C (17 l/min. van 40°C).

Avanta 28c en Avanta 35c:

Hoog rendement gastoestel (HR107) met een vermogen tot 26,7 kW, resp. 31,2 kW (50/30°C), met een modulerende belastingsregeling. Dankzij een z.g. 'booster'-

functie wordt een verhoogd warmwatercomfort verkregen: CW4, resp. CW5. De Avanta 28c levert 7,5 l/min. warmwater van 60°C (12,5 l/min. van 40°C). De Avanta 35c levert 9 l/min. warmwater van 60°C (15 l/min. van 40°C).

iSense:

De iSense is een modulerende regelaar, te gebruiken als klokthermostaat en als weersafhankelijke regelaar. Kwalitatief hoogstaand met een revolutionaire intuïtieve bediening. Voorzien van een groot LCD-scherm met een helder blauw backlight: duidelijk afleesbaar en overzichtelijk vormgegeven. Uitgerust met een openhaardfunctie, warmwater-eco functie, aansluiting voor een overwerktimer, automatische omschakeling zomer-/wintertijd, 3 gebruikers-niveaus (eenvoudig, standaard, uitgebreid), weergave van meldingen op het display. Extra functionaliteit in combinatie met de Calenta.

Celcia 15 en Celcia 20:

De Celcia 15 is een modulerende regelaar, die reageert op de kamertemperatuur. De Celcia 20 is een weersafhankelijke regelaar, te gebruiken als klokthermostaat en voorzien van openhaardfunctie, warmwater-eco functie, aansluiting voor overwerktimer, automatische omschakeling zomer-/wintertijd, duidelijk tekstdisplay, draaiknop voor de hoofdfuncties (automatisch, continu vaste temperatuur, alleen vorstbeveiliging), weergave van storingen op het display.

Remeha B.V.

Postbus 32
7300 AA Apeldoorn
T +31 (0)55 549 6969
E remeha@remeha.com
I nl.remeha.com

